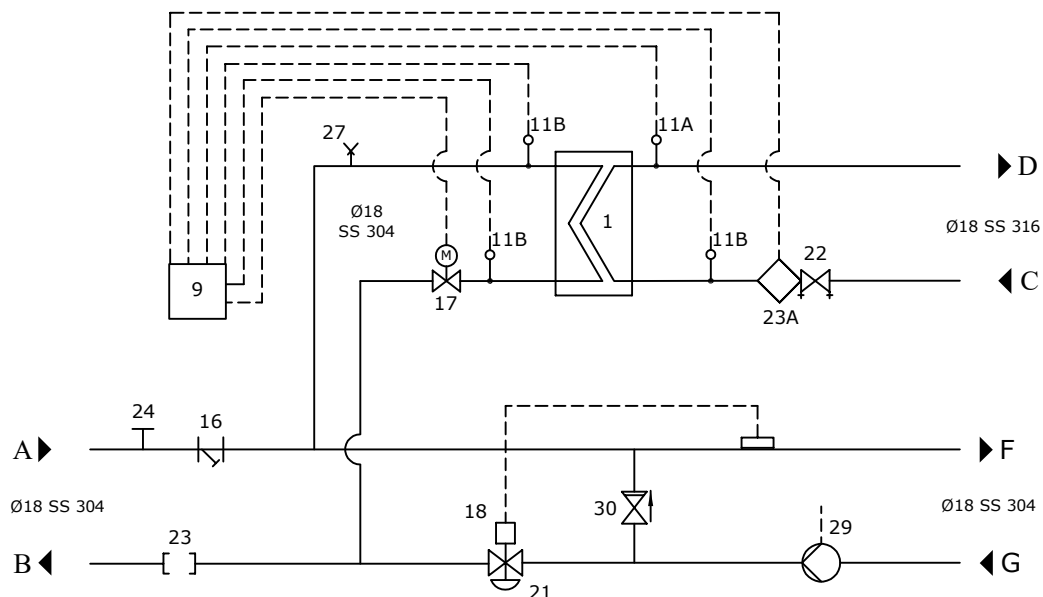


AFLEVERSET VOOR WARMTENETTEN

KVM Systeem 4 Slimline Mini Thermostatisch

Prestaties zijn gebaseerd op de onderstaande specificaties:

Type:	CV en WW
Vermogen CV	26 kW
Temp. CV	70/30-65/25°C
Vermogen WW	26 kW
Temp. WW	70/30-10/57°C
Min/Max Drukverschil:	50/250 kPa
Absolute Primaire druk:	PN10
Absolute Secundaire druk:	PN10



- 1: Dubbelwandige warmtewisselaar
- 9: Electronische warmwater regelaar
- 11A: Immersion sensor
- 11B: Opklik sensor
- 16: Filter
- 17: Stepper motor
- 18: Frese thermostaat voor Optima Compact (20-70°C)
- 21: Frese Optima Compact
- 22: Waterhoeveelheidsregelaar 8L
- 23: Passtuk t.b.v. warmtemeter (3/4" x 110 mm)
- 23A: Flow sensor
- 24: Sensor pocket t.b.v. warmtemeter (M10 x 1)
- 27: Ontluchter
- 29: Circulatiepomp
- 30: Terugslagklep



Aansluitingen:

A: Primaire aanvoer	DN20
B: Primaire retour	DN20
C: Koudwater	DN20
D: Warmwater	DN20
F: Secundaire aanvoer	DN20
G: Secundaire retour	DN20

KVM CONHEAT A/S

Sverigevej 6, DK-6100 Haderslev Tlf.: +45 73 53 27 00 Mail: customerservice@kvm-conheat.dk

Project: KVM Systeem 4 Slimline Mini Thermostatisch				Customer no.:	Part number: 31200106
Revision	Responsible	Date	Description	Drawn by: ERH	File no.:
1	VKA	01-08-2022	Drawing has been updated	Date: 10-07-2022	
2	HSD	05-10-2022	Nederlandse vertaling		