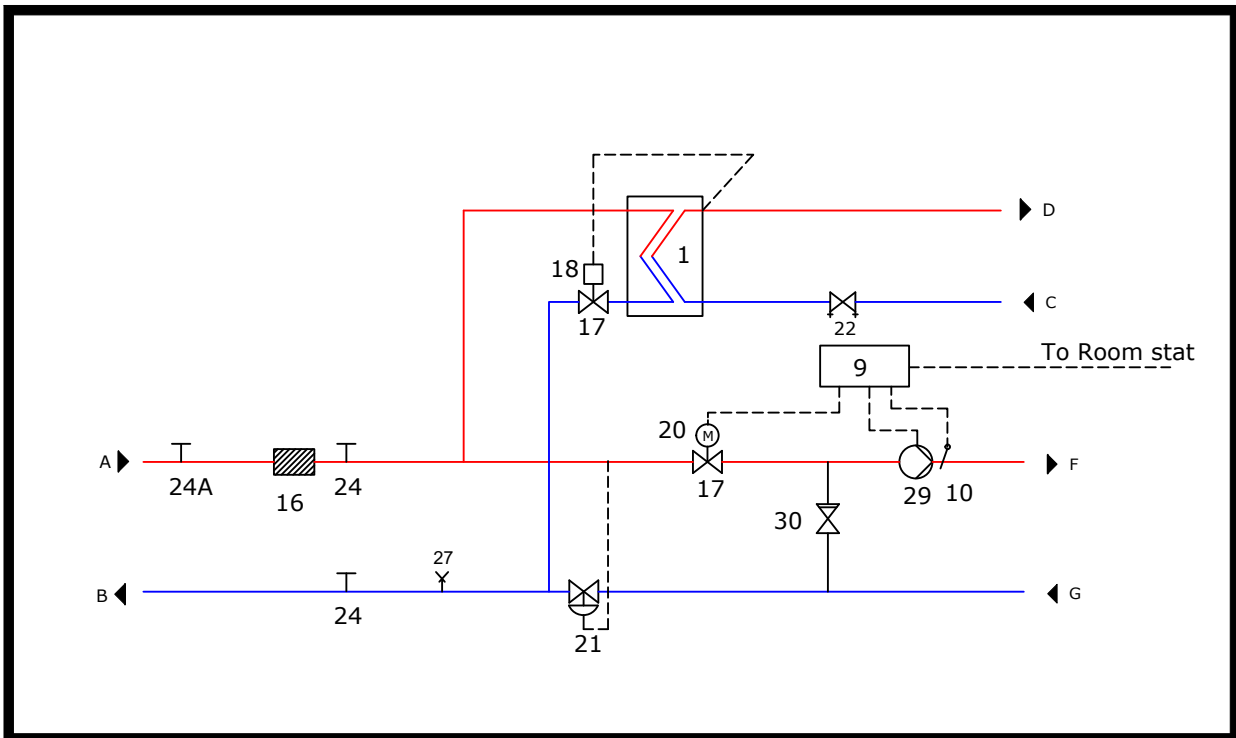


AFLEVERSET VOOR WARMTENETTEN

MENGINJECTIE

PRESTATIES ZIJN GEBASEERD OP DE VOLGENDE SPECIFICATIES

Type:	WW / CW
CV Vermogen	25 kW
Temp.Traject CV	x/x - x/x°C
WW vermogen	28 kW
Temp. vermogen WW	70/35-60/10°C
Min/Max Drukverschil	50/100 kpa
Absolute Primaire druk:	PN10
Absolute Secundaire druk:	PN10



- 01: Tapwaterwisselaar Swep B16DW-14/1P met Isolatie
- 09: Electronische Regeling
- 10: Aanvoersensorr
- 16: Filter ingebouwd in T stuk
- 17: Danfoss 2-Weg Klep VMT15/8 PN10
- 18: Danfoss Thermosstatisch regelerment RAVI 43-65°C
- 20: Siemens SSA131 Motor + Adaptor
- 21: Drukverschilregelaar Frese PV Compact kvs. 2,9 0,05-0,3 Bar
- 22: Waterhoeveelheidsbegrenzer 8 l/pm
- 24: Frese Testsleeve
- 24A: Sensorpocket 1/2"
- 27: Hand bediende ontluichter
- 29: Circulatiepomp Wilo Ynos RS para 15/ 7,5
- 30: Terugslagklep

Connection:

A: Primair Aanvoer	DN20
B: Primair Retour	DN20
C: Koudwater	DN20
D: Warmwater	DN20
F : Secundair Aanvoer	DN20
G: Secundair Retour	DN20

KVM



KVM-CONHEAT A/S

KVM-CONHEAT A/S Sverigevej 6, DK-6100 Haderslev Tlf.: +45 73 53 27 00 Mail: customerservice@kvm-conheat.dk

Project: KVM System 4 Compact				Customer numbr:	Part numb.
					31200004
Revision	Responsible	Date	Change	Drawing:	FILE Numbr.
01	RBI	06/11/2019	22 flowrestriction added to drawing.	RBI	
02	ERH	17/02/2021	20 A. Actuator changed to new model		
				Date:	
				18.04.2018	