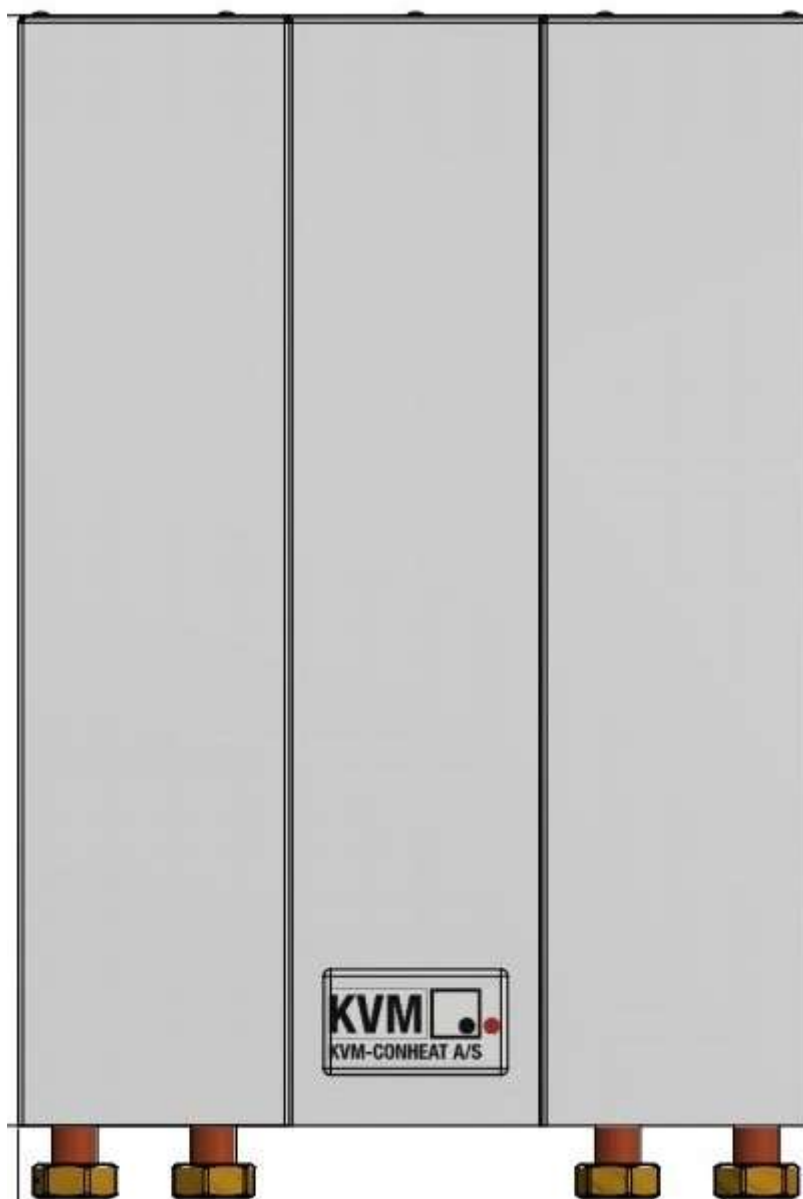


# ALGEMENE MONTAGE- EN GEBRUIKERSHANDLEIDING

## Regelsets ten behoeve van warmtenetten



# Inhoudsopgave

Voorblad	Pagina 1
Inhoudsopgave	Pagina 2
Inleiding	Pagina 3
Flowdiagram KVM Systeem TAP 1 en TAP 2	Pagina 4
Flowdiagram KVM Systeem 2	Pagina 5
Flowdiagram KVM Systeem 4	Pagina 6
Algemene omschrijving KVM Systemen	Pagina 7,8
Algemene instructie onderhoud en vullen regelset	Pagina 9,10
Overzicht serviceonderdelen	Pagina 11
Product overzicht	Pagina 12,13
Garantievoorwaarden	Pagina 14

## Inleiding:

De door KVM-Conheat geproduceerde regelsets zijn toepasbaar in de diverse warmtenetten in Nederland.

Deze montage- en gebruikershandleiding heeft betrekking op de standaard regelsets welke in vrijwel alle situaties toepasbaar zijn. KVM-Conheat kan echter ook maatwerk leveren op het gebied van afmetingen en regelingen.

De regelsets zijn in te delen in 3 categorieën:

### **KVM Systeem TAP 1 (en TAP 2)**

- Alleen tapwater.

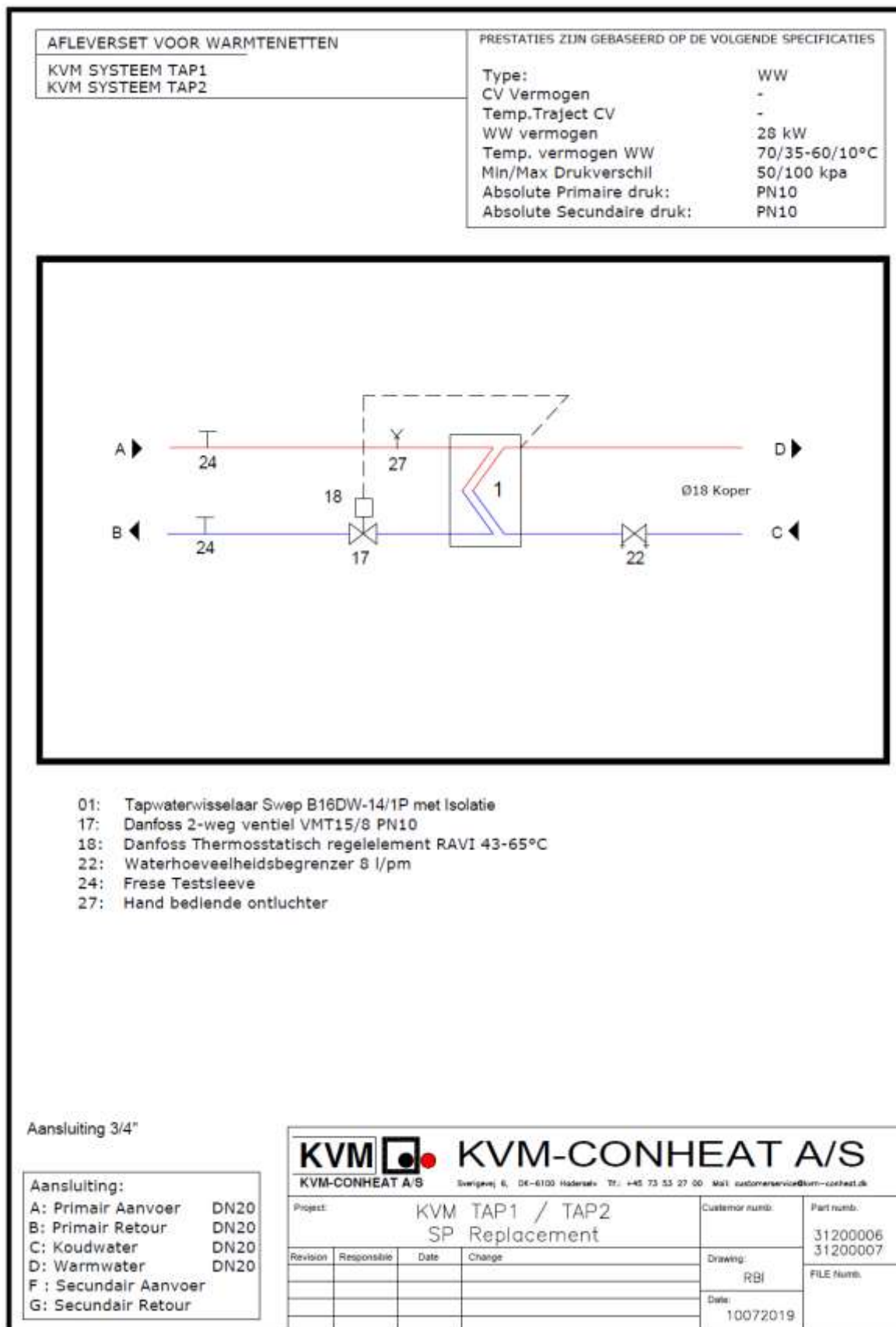
### **KVM Systeem 2**

- Tapwater en cv-regeling door middel van directe injectie.

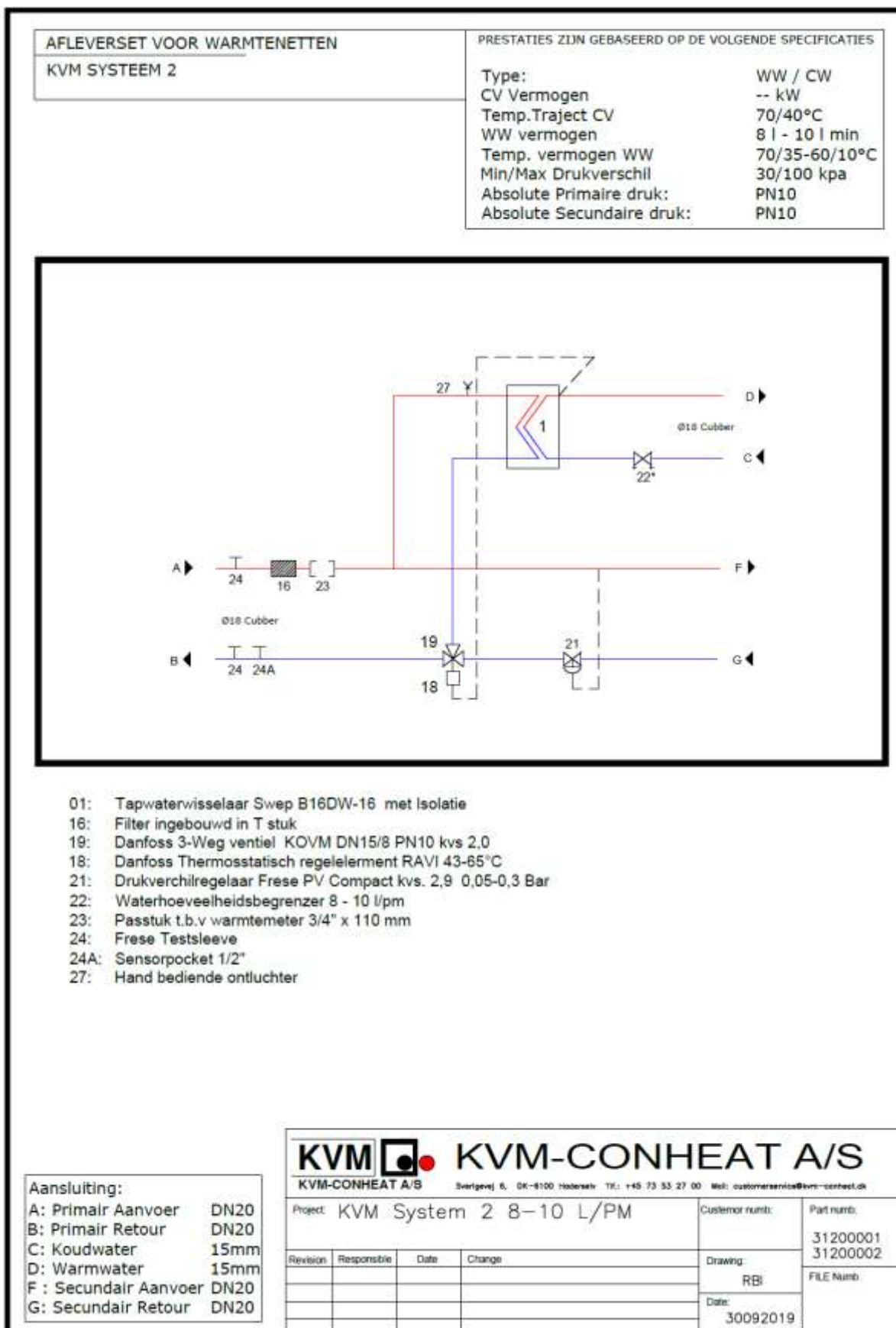
### **KVM Systeem 4**

- Tapwater en cv-regeling door middel van meng injectie.

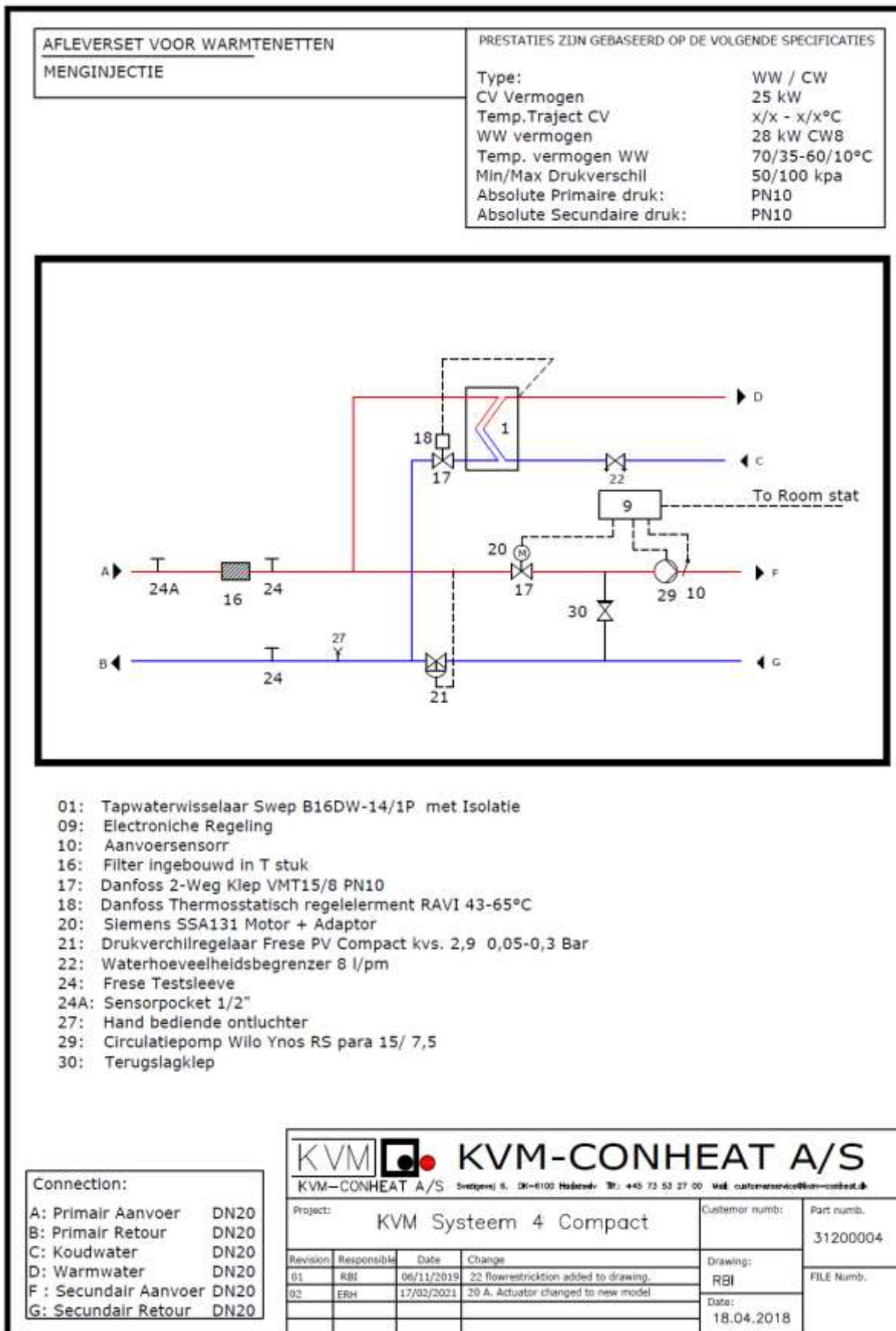
## KVM System TAP 1 (en TAP 2)



## KVM System 2



## KVM System 4



## ALGEMENE OMSCHRIJVING KVM SYSTEMEN

### **KVM Systeem TAP 1 (en TAP 2):**

Dit systeem is alleen geschikt voor warmtapwater bereiding.

De dubbelwandige warmtewisselaar transporteert het primaire water **(A)** (warm water (WW) uit het distributienet) door de warmtewisselaar **(1)** waardoor deze de warmte overdraagt aan het koude water. **(C)**

In de retourleiding is een tweewegventiel **(17)** in combinatie met een thermostatisch regelement **(18)** gemonteerd. Door middel van een voeler wordt de warmwater temperatuur constant gemeten en communiceert dit met de regelaar. Afhankelijk van de gemeten temperatuur zal de tweewegsluiter openen of sluiten. Hierdoor ontstaat de thermostatische werking.

### **KVM Systeem 2:**

Dit systeem is geschikt voor zowel warmwater (WW) bereiding als regeling voor de centrale verwarming (CV). Het is een direct injectiesysteem.

De dubbelwandige warmtewisselaar transporteert het primaire water **(A)** (warm water (WW) uit het distributienet) door de warmtewisselaar **(1)** waardoor deze de warmte overdraagt aan het koude water. **(C)**

In de retourleiding is een tweewegventiel **(17)** in combinatie met een thermostatisch regelement **(18)** gemonteerd. Door middel van een voeler wordt de warmwater temperatuur constant gemeten en communiceert dit met de regelaar. Afhankelijk van de gemeten temperatuur zal de tweewegsluiter openen of sluiten. Hierdoor ontstaat de thermostatische werking.

Dit systeem is geschikt voor zowel warmwater (WW) bereiding als regeling voor de centrale verwarming (CV). Het is een direct injectiesysteem. Bij een direct injectiesysteem wordt het warmwater **(A)**, met de maximale temperatuur, rechtstreeks naar de cv-installatie in de woning gebracht **(F)**.

De hoeveelheid water wordt geregeld door middel van een drukverschilregelaar **(21)**

Inregelen van de radiator dient zeer nauwkeurig te gebeuren.

## KVM Systeem 4

Dit systeem is geschikt voor zowel warmwater (WW) bereiding als regeling voor de centrale verwarming (CV). Het is een meng injectiesysteem.

De dubbelwandige warmtewisselaar transporteert het primaire water **(A)** (warm water (WW) uit het distributienet) door de warmtewisselaar **(1)** waardoor deze de warmte overdraagt aan het koude water. **(C)**

In de retourleiding is een tweewegventiel **(17)** in combinatie met een thermostatisch regelement **(18)** gemonteerd. Door middel van een voeler wordt de warmwater temperatuur constant gemeten en communiceert dit met de regelaar. Afhankelijk van de gemeten temperatuur zal de tweewegsluiter openen of sluiten. Hierdoor ontstaat de thermostatische werking.

Met dit systeem wordt met behulp van de circulatiepomp **(29)** de circulatie geregeld over alle radiatoren. De warmte wordt stapsgewijs toegevoegd.

De warmte wordt gemengd met de hoeveelheid circulerend water. Vandaar meng injectie. Voordeel van deze regeling is dat de circulatie over de binnenhuisinstallatie altijd gelijk blijft. Eventueel extra vermogen wordt geregeld door de aanvoertemperatuur.

Op dit systeem kan een willekeurige kamerthermostaat **(naar RT)** zowel een aan/uit thermostaat als een OpenTherm thermostaat.

Uiteraard dient men ten alle tijden de radiatoren goed in te regelen, echter bij het toepassen van een menginjectie systeem wordt het risico in onbalans in de installatie verminderd ten opzichte van een systeem met directe injectie.



## **ALGEMENE INSTRUCTIE:**

- **Het vullen en ontluchten van de cv-installatie bij het gebruik van een regelset in warmtenetten.**
- **Onderhoud van een regelset .**

### **LET OP:**

De primaire watervoorziening dient te voldoen aan de eisen van de KEMA. (KEMA-richtlijn voor stadsverwarmingswater 33476-FPP-94-4055A). Hiervoor is de netbeheerder verantwoordelijk. Het is NIET toegestaan zelf middelen toe te voegen aan de cv-installatie.

### **Instructie ten behoeve van het vullen van de installatie:**

***Belangrijk: Als bij het toestel een vulprocedure hangt dan dient u die procedure aan te houden. Zo niet dan dient u zich aan onderstaande procedure te houden.***

***Als de afsluitkranen van het distributienet open staan wordt de installatie in uw woning automatisch op druk gehouden.***

Zijn de afsluitkranen van het distributienet gesloten?

Is de installatie afgetapt?

Wilt u de installatie opnieuw vullen?

### **Ga dan als volgt te werk:**

1. Indien aanwezig: Haal de stekker uit het stopcontact.
2. Open ALLE radiatorkranen VOLLEDIG. (Bij Thermostatische radiatorkranen deze op de maximale stand zetten)
3. Als een mantel aanwezig is of een isolatieschaal over het toestel, deze verwijderen.
4. Open LANGZAAM de aanvoerkraan vanuit het distributienet.
5. Ontlucht alle radiatoren. Start bij de laagstgelegen radiator en stop bij de hoogstgelegen radiator.
6. Zorg dat er GEEN lucht meer in de installatie aanwezig.
7. Zodra de gehele installatie gevuld is kunt u de retourkraan LANGZAAM opendraaien.
8. De mantel (of isolatieschaal) kunnen nu teruggeplaatst worden.
9. Indien aanwezig: Stop de stekker in het stopcontact.

**Instructie ten behoeve van onderhoud en inspectie:**

- Als de regelset een plaatstalen omkasting heeft dient u deze alleen schoon te maken met een “zacht” reinigingsmiddel en een zachte doek. Geen oplosmiddelen gebruiken. Ook geen schuursponsjes en dergelijke.
- Advies ten behoeve van een periodieke inspectie: Laat de regelset 1 x per 24 maanden inspecteren en de filters reinigen door een erkend installatiebedrijf.

**SERVICE ONDERDELEN**

Nr.:	Omschrijving	Art.nr.	31200001 KVM Systeem 2 ECO 8 l/min	31200002 KVM Systeem 2 ECO 10 l/min	31200003 KVM Systeem 4 55 CM	31200004 KVM Systeem 4 Compact	31200005 KVM Systeem 2 55 CM	31200006 KVM Systeem TAP 1	31200007 KVM Systeem TAP 2
1	Warmtewisselaar Swep B16DW*14	99100011			X	X	X	X	
1	Warmtewisselaar Swep B16DW*16	99103260	X	X					
9	Elektronische regeling	99100356			X	X			
10	Aanvoersensor	99100406			X	X			
16	Filter in T-stuk	99100528	X	X	X	X	X		
17	Danfoss tweewegklep VMT 15/8 PN10	99100599			X	X	X	X	X
18	Danfoss Thermostatisch Regelement RAVI 43-65	99100683	X	X	X	X	X	X	X
19	Danfoss 3 wegklep KOVM DN15/8PN10kvs2,0	99102601	X	X					
20	Siemens SSA131+ Danfoss VMT15 adapter	99100719 99103921			X	X			
21	Frese Drukverschilregelaar PV Compact kvs 2,9	99104456	X	X	X	X	X		
22	Waterhoeveelheidsbegrenzer 8 l/min	99100793	X		X	X		X	X
22	Waterhoeveelheidsbegrenzer 10 l/min			X					
23	Passtuk 3/4" x 110 MM	11010001	X	X	X		X		
24	Sensorpocket 1/2"		X	X	X	X	X		
24	Frese Testnippels Rood	99103786			X	X	X	X	X
24	Frese Testnippels Blauw	99103787			X	X	X	X	X
27	Handbediende ontlufter	99100990	X	X	X	X	X	X	X
29	Wilos Yonos Para RS 15_7,5RKA	99105558			X	X			
30	Terugslagklep IO15	99102316			X	X			

## Product overzicht

		31200001 KVM Systeem 2	31200002 KVM Systeem 2	31200003 KVM Systeem 4 55CM	31200004 KVM Systeem 4 Compact	31200005 KVM Systeem 2 55 CM	31200006 KVM systeem TAP 1	31200007 KVM Systeem TAP 2
<b>TAPWATER</b>								
Tapwatertemperatuur	°C	60	60	60	60	60	60	60
Tapwater debiet	l/m	8	10	8	8	8	8	8
Min. Drukverschil	kPa	30	30	50	50	50	50	50
Max. Drukverschil	Kpa	100	100	100	100	100	100	100
Absolute Primaire druk		PN10	PN10	PN10	PN10	PN10	PN10	PN10
Voorkeur WW		ja	ja	nee	nee	nee	nee	nee
Minimale aanvoertemperatuur	°C	70	70	70	70	70	70	70
Maximale aanvoertemperatuur	°C	95	95	95	95	95	95	95
Aanvoertemperatuur Koudwater	°C	10	10	10	10	10	10	10
Temperatuur traject warmwater	°C	70 / 35	70 / 35	70 / 35	70 / 35	70 / 35	70 / 35	70 / 35
<b>VERWARMING</b>								
CV vermogen	kW	30	30	25	25	25	nvt	nvt
Temperatuur traject	°C	70 / 40	70 / 40	70 / 40	70 / 40	70 / 40	70 / 40	70 / 40
Directe injectie		X	X			X	nvt	nvt
Meng injectie				X	X		nvt	nvt
Kamerthermostaat aansluiting				X	X		nvt	nvt
<b>AFMETING</b>								
Hoogte (incl. aansluiting en mantel))	mm	530	530	559	449	559	460	460
Breedte (incl. mantel)	mm	300	300	540	422	540	315	315
Diepte (incl. mantel)	mm	220	220	180	300	180	222	222
<b>AANSLUITINGEN</b>								
Primaire aanvoer/retour		DN20	DN20	DN20	DN20	DN20	DN20	DN20
Secundaire aanvoer/retour		DN20	DN20	DN20	DN20	DN20	DN20	DN20
Koud-, warmwater		15mm	15mm	DN20	DN20	DN20	DN20	DN20



Art nr: 31200001  
Art nr: 31200002



Art nr: 31200003



Art nr: 31200004



Art nr: 31200005



Art nr: 31200006  
Art nr: 31200007



Witte Plaatstalen omkasting

---

## GARANTIEVOORWAARDEN

- KVM-CONHEAT biedt een garantieperiode voor alle producten van 2 jaar vanaf de gedocumenteerde datum van levering. De garantie dekt materiaal-, fabricage- en ontwerpfouten. Het is de verplichting van de individuele koper om kleine lekken in schroefkoppelingen aan te spannen en te elimineren die het gevolg zijn van trillingen tijdens transport.
- Wanneer reparaties ter plaatse worden uitgevoerd, levert KVM-CONHEAT nieuwe vervangingsonderdelen, maar dekt niet de installatiekosten. De bepalingen van de sub paragraaf 15.1 en 15.2 zijn alleen van toepassing indien aan de volgende voorwaarden is voldaan:
  - De installateur heeft contact opgenomen met KVM-CONHEAT voorafgaand aan het begin van de reparatie of vervanging en er is een schriftelijke overeenkomst bereikt over de omvang van de reparaties.
  - De installateur heeft het serienummer van het product vermeld wanneer contact werd opgenomen met KVM-CONHEAT.
  - De installateur heeft binnen 10 dagen na de vervanging / reparatie een kopie van de inkoopfactuur of installatiefactuur en het defecte product gedeelte naar KVM-CONHEAT gestuurd.
- De garantie dekt niet:
  - Regelmatige service- en onderhoudswerkzaamheden.
  - Compensatie of kosten die verband houden met iets anders dan de hierboven vermelde omstandigheden of met persoonlijk letsel veroorzaakt door mogelijke defecten in het product.
  - Vervanging van gewone slijtagedelen, noodzakelijk door natuurlijke slijtage.
  - Als het product is gebruikt met een temperatuur, spanning of druk die afwijkt van de specificaties op het typeplaatje.
  - Als de schade is ontstaan door vorst, blikseminslag, droogkoken of het gevolg is van kalk- of overdruk.
  - Als het product reparaties of andere interventies heeft ondergaan, afgezien van aansluiting op het elektriciteitsnet in overeenstemming met de voorschriften, en de reparatie of tussenkomst de oorzaak van de schade is.
  - Berekening van de warmtewisselaar en de high-output tank, omdat de schaal vaak het resultaat is van een onjuiste installatie of gebruik van het product.
  - Schade veroorzaakt door sluipwater en verborgen waterinstallaties.
  - Schade veroorzaakt tijdens transport. De vervoerder moet van dergelijke schade op de hoogte worden gebracht.
  - Verhoogde of extra uitgaven in verband met reparaties of vervangingen uitgevoerd tijdens het weekend, op wettelijke feestdagen of buiten de normale werkuren.
  - Schade als gevolg van onvoldoende onderhoud of service aan het product.

- Als het product zo is geplaatst dat het onmiddellijke onderhoud wordt belemmerd. Wanneer het product moeilijk toegankelijk is, wijst KVM-CONHEAT elke verantwoordelijkheid af voor eventuele extra kosten die als gevolg daarvan kunnen worden gemaakt.
  - Als het product niet wordt geïnstalleerd in overeenstemming met de toepasselijke bepalingen, zie cf. de instructies voor installatie en gebruik van het betreffende product.
- De garantievoorwaarden die op elk moment van toepassing zijn, zijn beschikbaar op de KVM-CONHEAT-website.

**Voor aanvullende informatie kunt u zich wenden tot:**

HSD BV  
Heksenwiellaan 152  
*(Dit is geen bezoekadres)*  
4823 HB BREDA  
Tel: 0031 6 20709439  
Email: [info@hsd-bv.com](mailto:info@hsd-bv.com)  
[www.hsd-bv.com](http://www.hsd-bv.com)