

# Systeem Comfort Plus

- Op afstand monitoren en controle
- Laag warmteverlies
- Indirecte verwarming en koeling



KVM Conheat introduceert het KVM Systeem Comfort Plus: Uw ultieme oplossing voor centrale verwarming, koeling en warmtapwater met ingebouwde connectiviteitsfuncties.

Verbeter uw woongenot met het KVM Systeem Comfort Plus, de ultieme afleverset voor een probleemloze installatie in appartementen en eengezinswoningen aangesloten op een collectief warmte- en koudenet. De afleverset wordt compleet bedraad en voorzien van een voorgeprogrammeerde elektronische regelaar geleverd. Dit garandeert een efficiënte en eenvoudige montage en inbedrijfstelling.

Maak kennis met de Vision controller, een innovatieve regeling welke zorgvuldig is ontworpen voor snelle reactietijden bij verschillende belastingcycli voor warmtapwater. Geavanceerde functies die het energieverbruik tijdens de stand-by- en vakantiemodus verminderen, waardoor ongeëvenaarde efficiëntie wordt gegarandeerd.

Door middel van de gemonteerde temperatuursensoren en flowmeter kan de Vision controller zich aanpassen aan de actuele primaire aanvoer. Dit leidt tot een nauwkeurige warmtapwater temperatuur. Dit vertaalt zich in comfort en energiebesparingen wat ten goede komt aan de eindgebruiker.

Het KVM Systeem Comfort Plus beschikt over 2 warmtewisselaars: één (dubbelwandig) voor warmtapwater en één (enkelwandig) voor verwarmen en koelen. De Vision Duo, onze innovatieve elektronische controller, zorgt voor een efficiënte werking en stuurt de ingebouwde 6-wegklep aan. Dit zorgt voor een optimaal comfort voor de eindgebruiker, ongeacht de klimaatomstandigheden.

In dit systeem wordt de warmte- of koudetoevoer geregeld door de energiezuinige circulatiepomp welke zich aanpast aan de vereiste vraag. Het KVM Systeem Comfort Plus kan geleverd worden in de uitvoering 31/2, 4, 5 of 6 pijps waardoor het ontwerp uiterst flexibel is. De in de Vision Duo ingebouwde connectiviteitsfuncties zorgen voor monitoring, controle en parameteraanpassing op afstand.

## Highlights

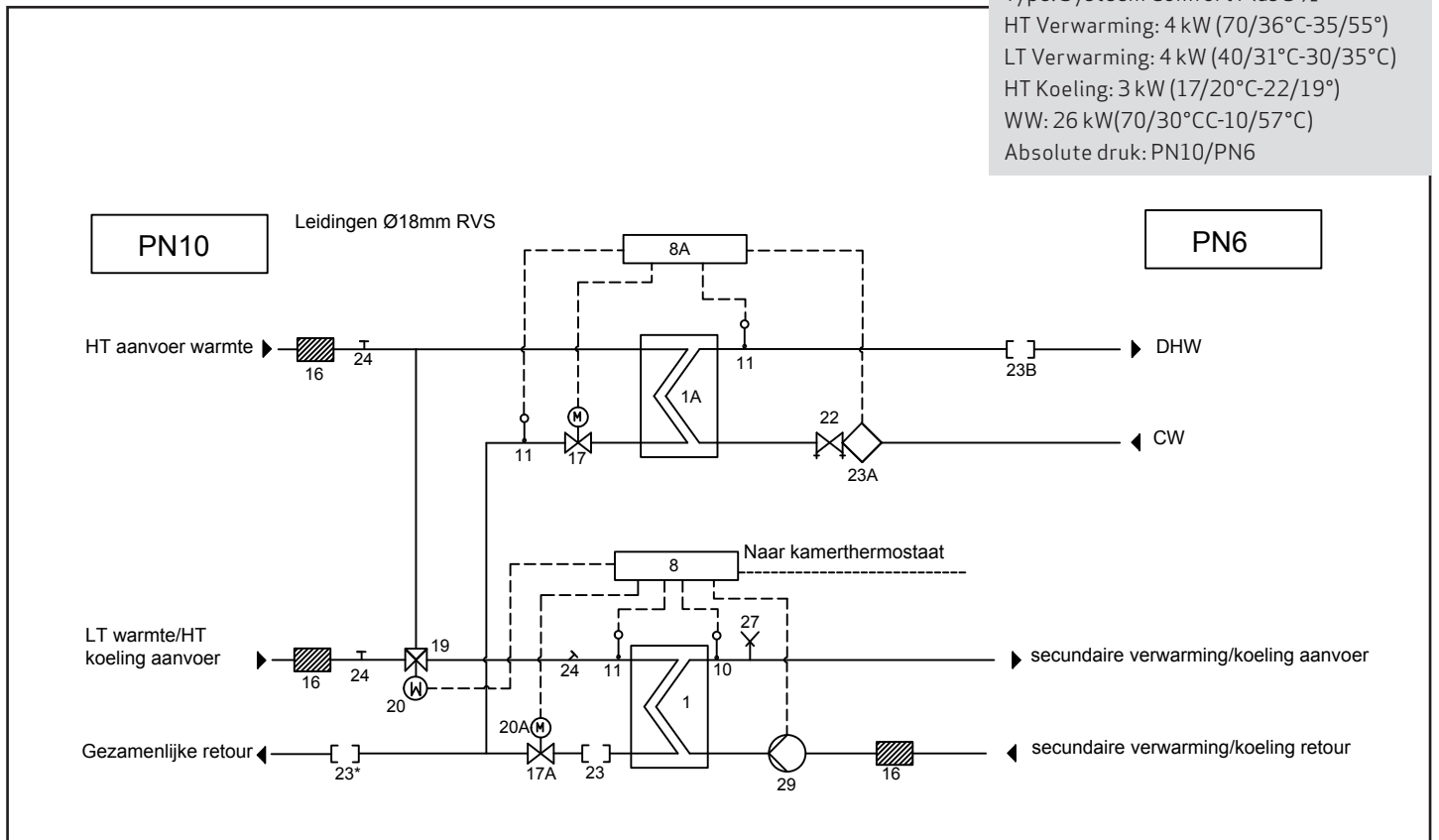
- Monitoring en controle op afstand
- Laag warmteverlies
- Indirecte verwarming en koeling
- EPP omkasting
- Leverbaar in 3 ½, 4, 5 of 6 pijps uitvoering.
- Elektronische WW controller
- Innovatieve verwarming en koeling controller
- Geen P Band
- Energiebesparende functies, b.v. vakantiemodus en deactivering van de warmhoud functie
- Dubbelwandige warmtewisselaar met Kiwa keur t.b.v. warmtapwater
- Enkelwandige warmtewisselaar t.b.v. verwarming of koeling
- Compact design

# Flow diagram

## 3 ½ pijps

### Specificaties

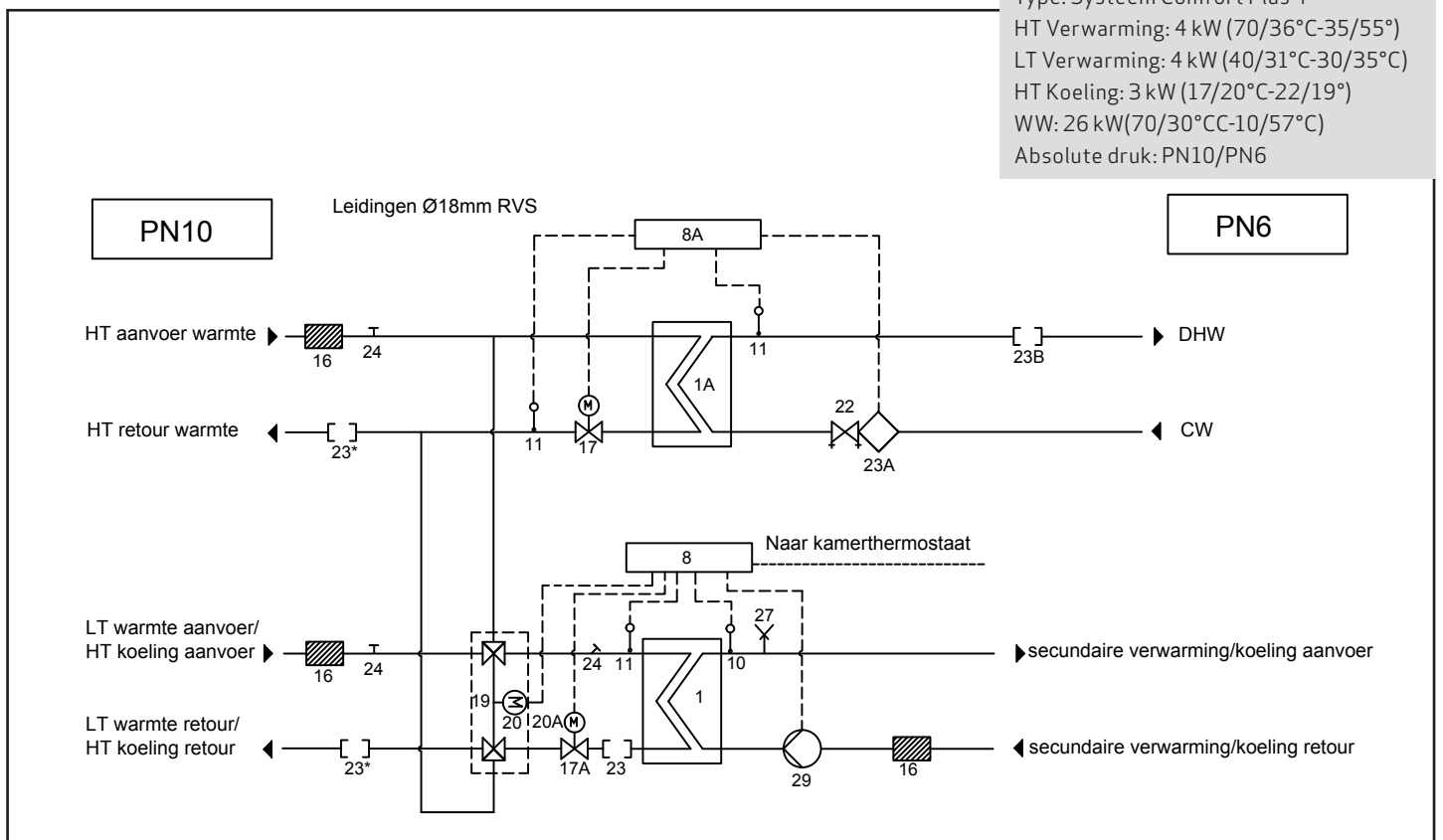
Type: System Comfort Plus 3 ½  
 HT Verwarming: 4 kW (70/36°C-35/55°)  
 LT Verwarming: 4 kW (40/31°C-30/35°C)  
 HT Koeling: 3 kW (17/20°C-22/19°)  
 WW: 26 kW(70/30°C-10/57°C)  
 Absolute druk: PN10/PN6



## 4 pijps

### Specificaties

Type: System Comfort Plus 4  
 HT Verwarming: 4 kW (70/36°C-35/55°)  
 LT Verwarming: 4 kW (40/31°C-30/35°C)  
 HT Koeling: 3 kW (17/20°C-22/19°)  
 WW: 26 kW(70/30°C-10/57°C)  
 Absolute druk: PN10/PN6

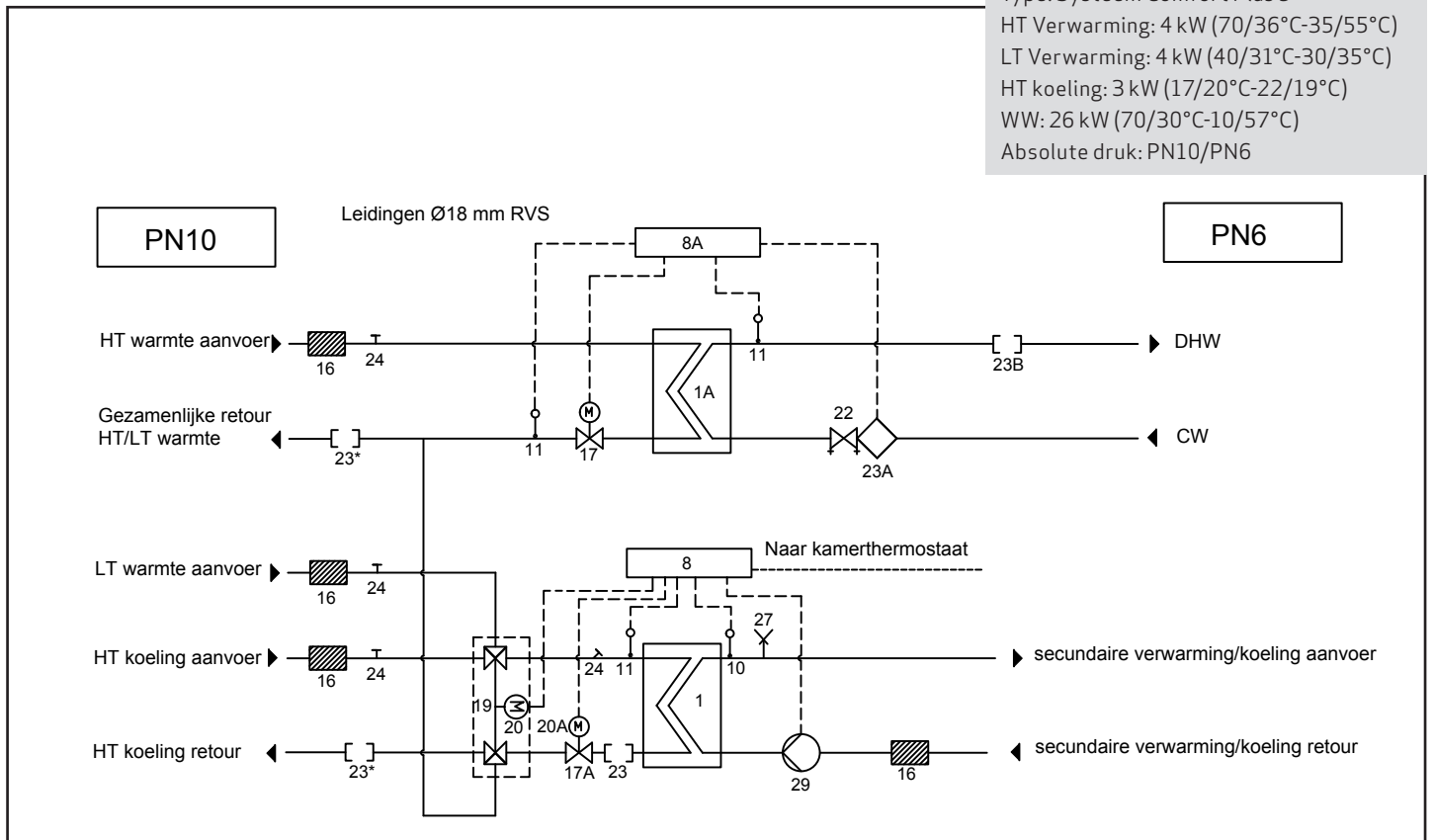


# Flow diagram

## 5 pijps

### Specificaties

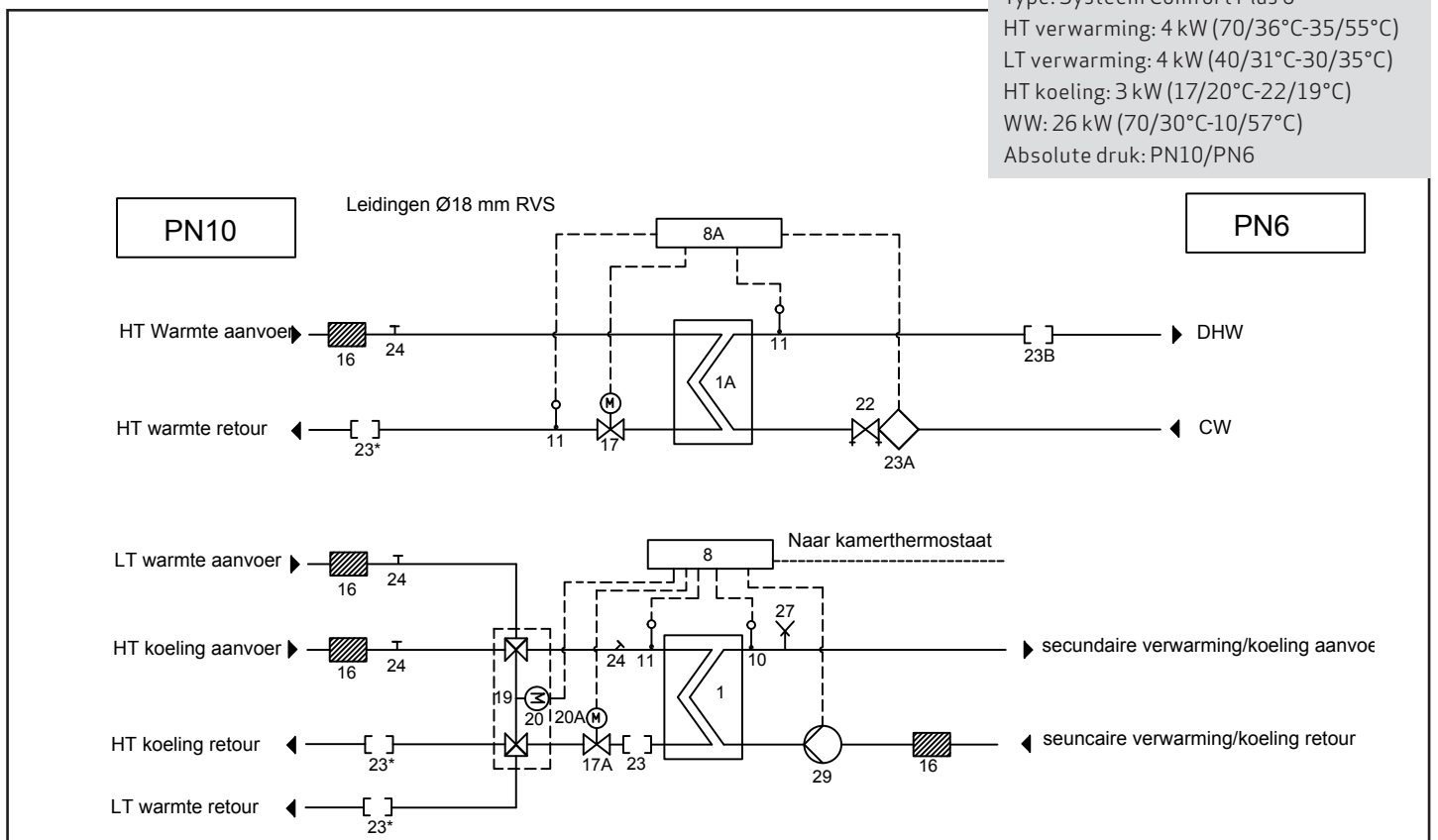
Type: System Comfort Plus 5  
 HT Verwarming: 4 kW (70/36°C-35/55°C)  
 LT Verwarming: 4 kW (40/31°C-30/35°C)  
 HT koeling: 3 kW (17/20°C-22/19°C)  
 WW: 26 kW (70/30°C-10/57°C)  
 Absolute druk: PN10/PN6



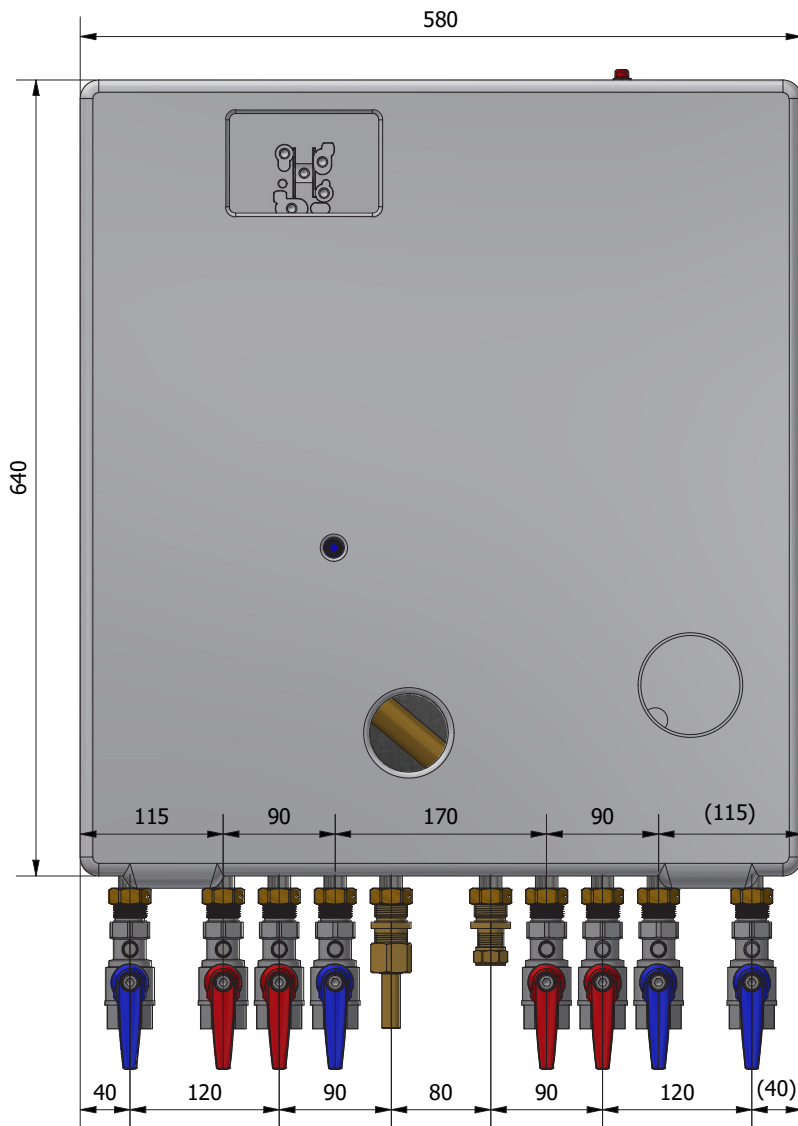
## 6 pijps

### Specificaties

Type: System Comfort Plus 6  
 HT verwarming: 4 kW (70/36°C-35/55°C)  
 LT verwarming: 4 kW (40/31°C-30/35°C)  
 HT koeling: 3 kW (17/20°C-22/19°C)  
 WW: 26 kW (70/30°C-10/57°C)  
 Absolute druk: PN10/PN6



# Maatvoering



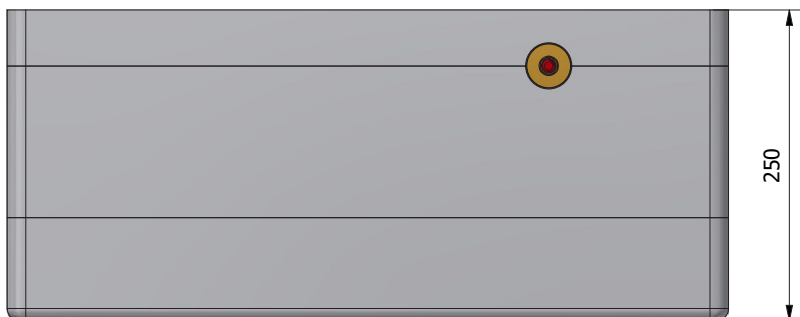
## Afmetingen

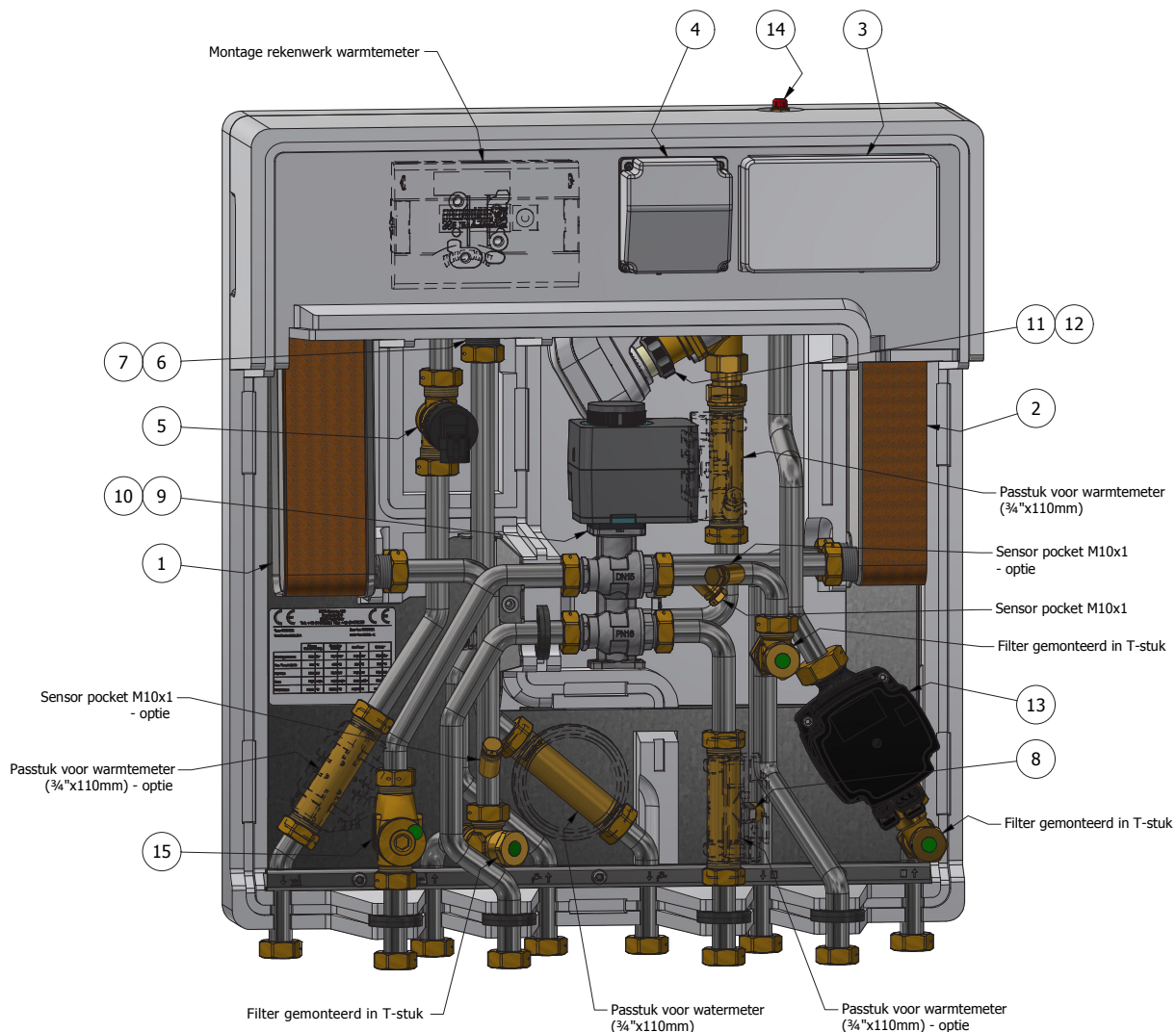
Hoogte: 640 mm

Breedte: 580 mm

Diepte: 250 mm

*De afmetingen zijn inclusief omkasting en exclusief aansluitingen*





ONDERDELENLIJST		
NO.	OMSCHRIJVING	Aantal
1	Dubbelwandige warmtewisselaar t.b.v. warmtapwater	1
2	Enkelwandige warmtewisselaar voor verwarming/koeling	1
3	Verwarming/koeling regelaar (Vision DUO)	1
4	WW regelaar (Vision)	1
5	Regelaar en stappenmotor (WW)	1
6	Flow sensor	1
7	Doorstroombegrenzer	1
8	Immersion temperatuur sensor	4
9	6 weg klep (4,5 en 6 pijps versie)	1
10	Motor t.b.v. 6 weg klep	1
11	Motor t.b.v. klep (verwarming/koeling)	1
12	Klep t.b.v. verwarming/koeling	1
13	Cirulatiepomp	1
14	Automatische ontluchter	1
15	Filter	1